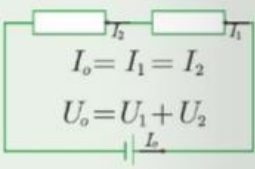


ZAPOREDNA VEZAVA PORABNIKOV

V zvezek prepiši naslov in vsebino spodnjih dveh okvirčkov. V učbeniku si preberi poglavje Zaporedna vezava porabnikov, ki ga najdeš na straneh 114 – 116 in prepiši rešen primer s strani 116.

Za zaporedno vezavo porabnikov velja:

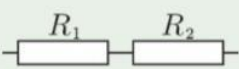
- Električni tok je v vseh delih električnega kroga enak.
- Vsota napetosti na porabnikih je enaka napetosti vira.
- Napetost je večja na porabniku z večjim uporom.



$$I_0 = I_1 = I_2$$

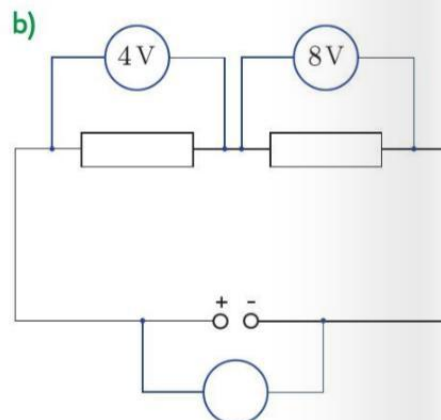
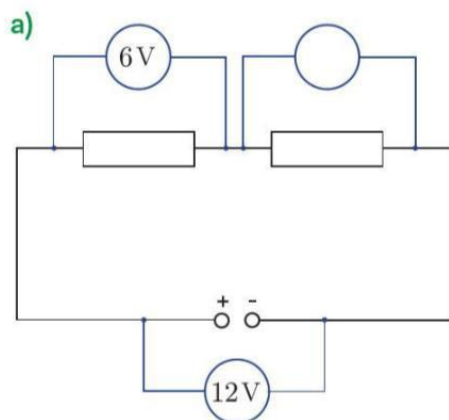
$$U_0 = U_1 + U_2$$

Zaporedna vezava porabnikov


 $R_{sk} = R_1 + R_2$

Nato reši še spodnjo nalogo, ter nalogo označeno s tremi zvezdicami, ki jo najdeš v učbeniku na strani 117.

Dopiši manjkajoče napetosti.



Rešitve:

1. $R = U/I = 12\text{ V} \div 0,012\text{ A} = 1000\ \Omega$
2. $I = U/R = 230\text{ V} \div 880\ \Omega = 0,26\text{ A}$