

Pozdravljeni,
teden je naokoli, na urniku je
tehnika in tehnologija. V tem tednu
boste ponovili učno snov o motorjih
z zunanjim in notranjim
izgorevanjem.



NAVODILA ZA DELO:

Preberi v učbeniku in poglej animacije, video predstavitev:

- učbenik (vem, da vas večina tega nima doma) , Tehnika in tehnologija 8, strani 34-44
- e-učbenik, Prava tehnika 8, strani 41-45, ne pozabi pogledati video posnetkov

<https://folio.rokus-klett.si/?credit=PRAVATEH8UC&pages=41&layout=single>

- + e-učbeniku TIT <https://eucilnica.digied.si/course/view.php?id=36> poglavje tehnična sredstva, motorji (priporočam)

- Wikipedija, opisane so različne vrste motorjev, je tudi simulacija delovanja

https://sl.wikipedia.org/wiki/Motor_z_notranjim_zgorevanjem

- TZS deli in delovanje motorjev

http://www2.arnes.si/~osljdr5/predmeti/tehnika/npz/tehnicka_prometna_sredstva/4_takten_bencinski_motor.swf

- video predstavitev delovanja https://www.youtube.com/watch?v=BXQ27pU3_7E

https://www.youtube.com/watch?v=DKF5dKo_r_Y

Reši učni list, ki je v nadaljevanju in ga shrani. Potreboval ga boš pri pripravi na ocenjevanje znanja.

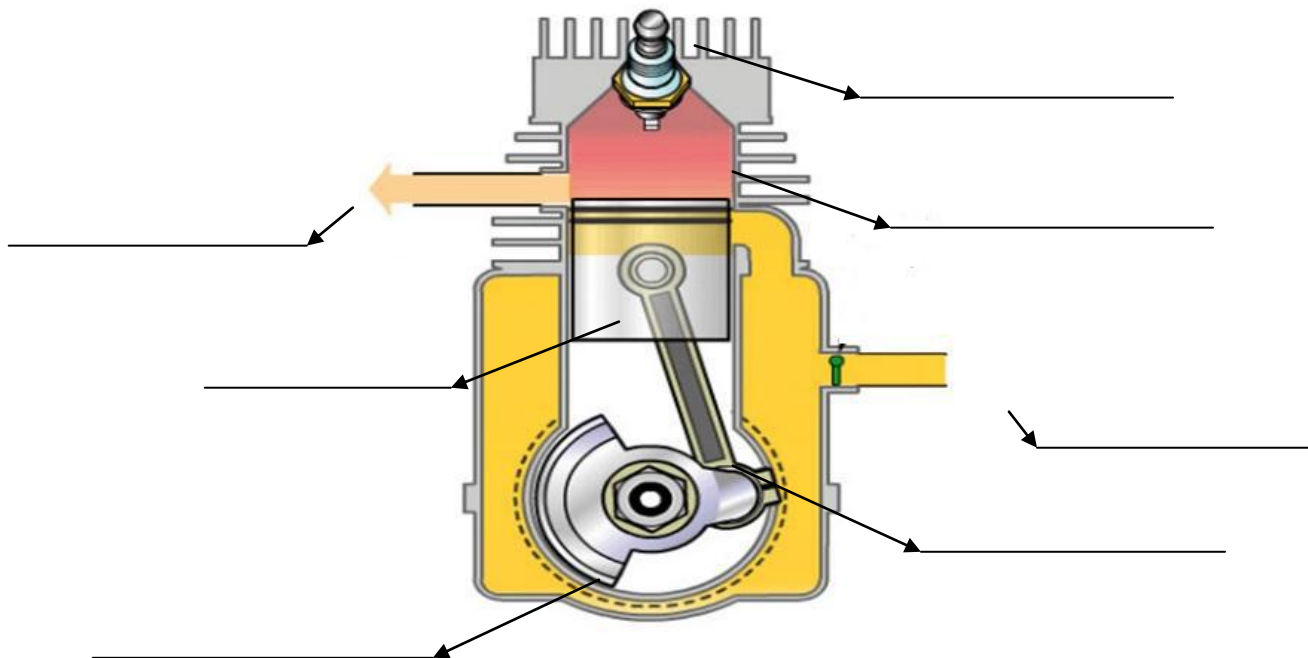
Za preverjanje reši naloge v spletni učilnici eAsistenta. Na voljo ti bodo od 6. 4.- 10. 4. 2020 .

Če ti ostane še kaj časa naredi izdelek iz materiala, ki ga imaš doma ali ga nabereš na sprehodu v gozdu. Z njim si polepšaj svojo sobo, dnevni prostor. Npr. <http://www.arvindguptatoys.com/toys.html>

Želiva vam prijeten teden, učitelja TIT.

UČNI LIST-motorji

1. Na črte zapiši glavne dele 2-taktnega bencinskega motorja



2. Na črto pred vsakim opisom napiši, ali gre za dizelski(D) ali bencinski (B) motor.

___ V sesalnem taktu vsesava samo zrak, gorivo pa mu ob koncu stiskanja vbrizga visokotlačna črpalka.

___ Električna iskra, ki preskoči na svečki, vžge stisnjeno zmes zraka in goriva.

___ Vstop in izstop plinov omogočajo kanali, ki so v steni valja.

___ Kot gorivo se uporablja plinsko olje.

___ Med sesalnim taktom vsrkava gorivo skupaj z zrakom, ob koncu stiskanja pa mešanico vžge vžigalna svečka.

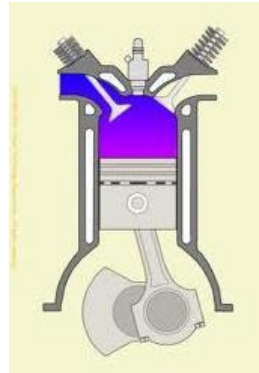
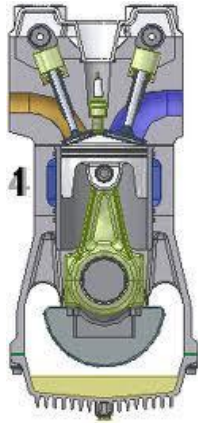
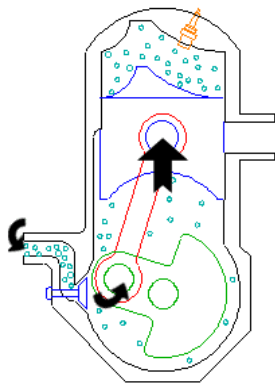
___ Med gorivo dodajamo olje za mazanje.

3. Nekoč je motorje z zunanjim izgorevanjem poganjala para. S toploto pri izgorevanjem premoga se je segrevala_____. Batni parni stroj so uporabljali za pogon _____.

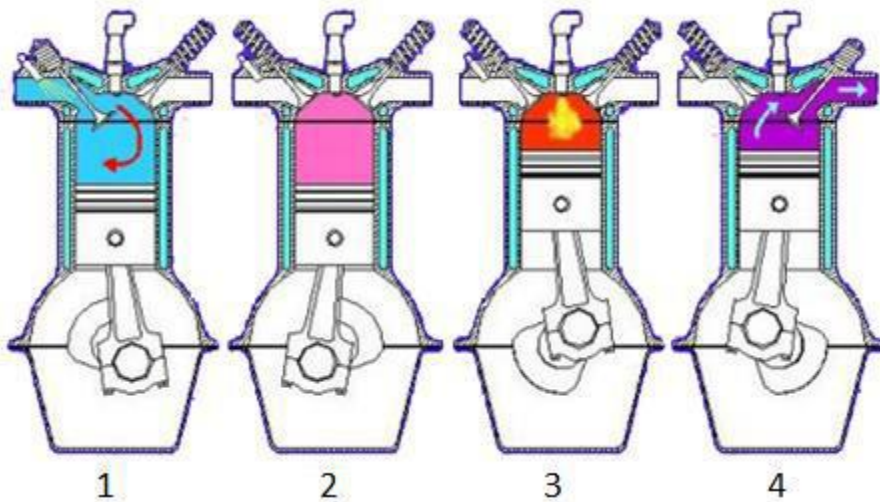
4. Kateri motorji se uporabljajo v težkih gradbenih strojih?_____

5. Ali je za motorno žago uporaben štiritaltni bencinski motor?_____ Utemelji odgovor.

6. Pod vsako sliko zapiši za katero vrsto motorja z notranjim izgorevanjem gre!



7. Pod Sliko zapiši kateri takt štiritaktnega bencinskega motorja predstavlja.



8. Motorji z notranjim zgorevanjem poganjajo večino _____ sredstev. Za gorivo uporabljajo _____ ali _____.

9. Napiši čim več delov štiritaktnega bencinskega motorja.

10. Kateri element v avtomobilu omogoča prekinitev pretoka moči do pogonskih koles?